



| SUN-AWE3000W



SEGURANÇA E CONFIABILIDADE

Conformidade com RSD
IP67



INSTALAÇÃO FLEXÍVEL

Design 6 em 1 permite uma instalação
mais rápida e vem com um custo mais baixo



QUATRO MPPT INDEPENDENTES

MPPT independente garante maior colheita
de energia, resultando em retornos mais altos



COMUNICAÇÃO FORTE

Solução WiFi/Sub-1G Criptografada
para Residencial e Comercial



MAIS COMPATIBILIDADE

Corrente de entrada até 18 A,
compatível com módulos fotovoltaicos de 182 mm/210 mm



MAIS SEGURANÇA

Baixa tensão de entrada para instalações mais seguras no telhado,
minimizando falhas de arco e choques eléctricos



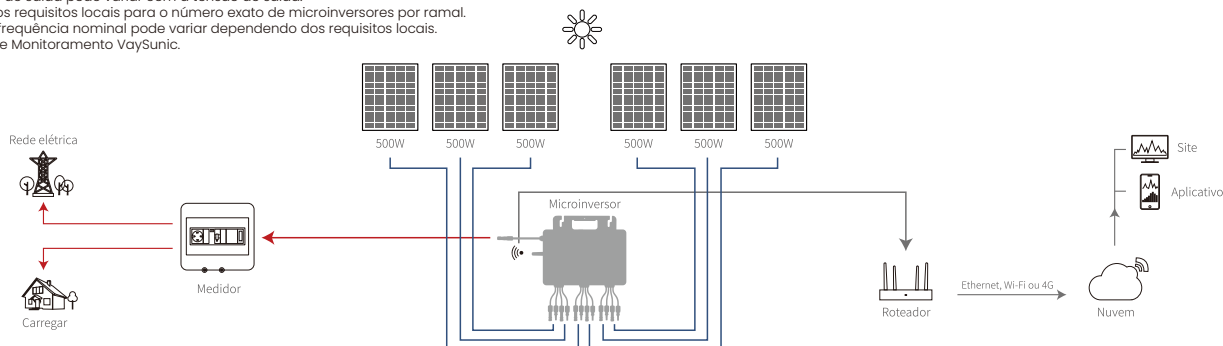
Modelo	SUN-AWE3000W
Dados de Entrada (DC)	
Potência do Módulo (W)	400 to 700+
Faixa de Tensão de Operação (V)	14-63
Faixa de Tensão MPPT (V) ¹	14-63
Tensão de inicialização (V)	18
Tensão Máxima de Entrada (V)	63
Corrente Máxima de Entrada (A)	6x18
Corrente Máxima de Curto-Circuito de Entrada (A)	6x25
Corrente de Retorno de Porta DC (A)	0
Classe de Sobretensão da Porta DC	II
Número de MPPTs	6
Número de Entradas por MPPT	1
Dados de Saída (AC)	
Potência de Saída Nominal (VA)	3000
Corrente de Saída Nominal (A)	13.5
Número Máximo de Unidades por Ramal de 12 AWG ²	5
Número Máximo de Unidades por Ramal de 10 AWG ²	6
Tensão de Saída Nominal (V) ³	230/240, L+N+PE
Frequência Nominal (Hz)	50/60
Proteção Contra Sobrecorrente de Saída	Yes
Corrente de inicialização (A)	0
Classe de Sobretensão da Porta AC	III
Fator de potência (ajustável)	>0.99(Padrão)
Distorção harmônica Total	<3%
Eficiência	
Pico de eficiência CEC	97.20%
Eficiência nominal MPPT	99.80%
Consumo de energia durante a noite (mW)	< 50
Dados de armazenamento	
Contêiner	20'GP / 40'HQ
Peças/Pallets	1190*700 + 800*700
Pallet por contêiner	18 + 6 / 36 + 6
Peças por contêiner	990 / 1800
Dados Gerais	
Faixa de temperatura ambiente (°C)	-40 to +65
Dimensões (L x H x P mm)	360 x 300 x 60
Peso (kg)	7
Grau de Proteção (IP)	Outdoor IP67 (NEMA 6)
Umidade relativa	0~100%, Sem condensação
Altura máxima de operação (m)	2000
Grau de poluição	III
Refrigeração	Convecção natural (sem ventoinhas)
Comunicação	WIFI
Monitoramento	VaySunic Cloud ⁴
Tipo de Isolamento	Sem transformador
Conformidade	ABNT NBR 16149:2013, ABNT NBR 16150:2013, ABNT NBR IEC 62116:2012, IEC 62109-2:2011, IEC 62891:2020, PORTARIA INMETRO

* 1. A potência de saída pode variar com a tensão de saída.

* 2. Consulte os requisitos locais para o número exato de microinversores por ramal.

* 3. A tensão/frequência nominal pode variar dependendo dos requisitos locais.

* 4. Sistema de Monitoramento VaySunic.



* Os parâmetros delineados nesta ficha técnica, tanto técnicos como monetários, podem apresentar variações consoante a região. A Thornova Solar não oferece qualquer garantia quanto à sua absoluta precisão. Devido ao nosso incessante compromisso com a inovação, investigação, desenvolvimento e melhoria de produtos, a Thornova Solar mantém o poder de alterar qualquer informação contida nesta ficha técnica sem qualquer notificação prévia. Os clientes são encorajados a adquirir a iteração mais recente desta ficha técnica e a incorporá-la como um componente intrínseco do acordo juridicamente vinculativo ratificado por ambas as partes. A versão em português desta folha de dados é apenas para fins informativos. Em caso de discrepâncias entre a versão em português e as versões em outros idiomas, prevalecem as disposições da versão em inglês.